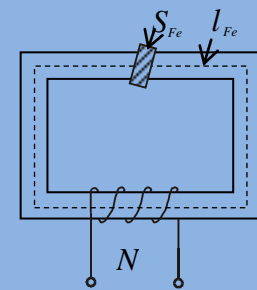
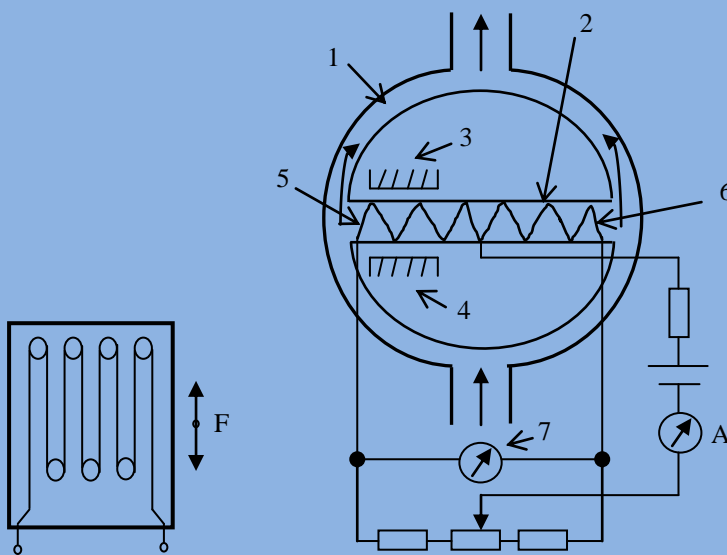
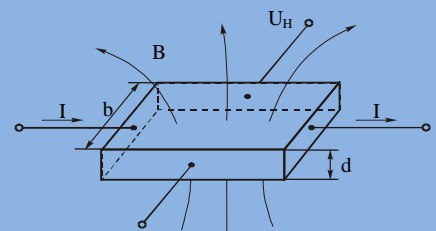
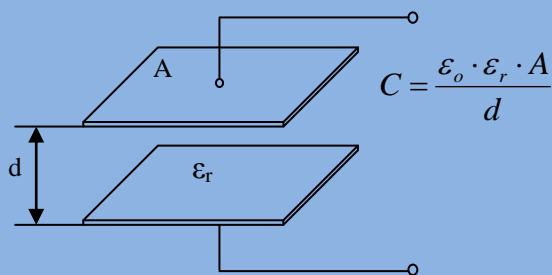


SENZORI ȘI TRADUCTOARE

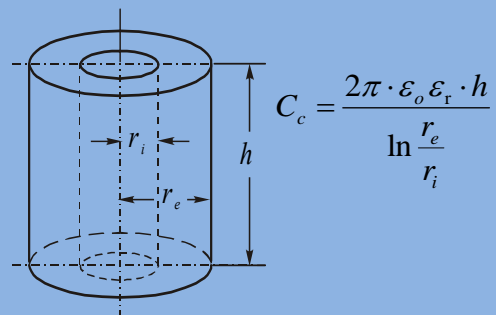


$$R = \frac{\rho \cdot l}{S}$$

$$L = \frac{N^2 \cdot \mu_{Fe} \cdot S_{Fe}}{l_{Fe}}$$



$$C = \frac{\epsilon_0 \cdot \epsilon_r \cdot A}{d}$$



$$C_c = \frac{2\pi \cdot \epsilon_0 \cdot \epsilon_r \cdot h}{\ln \frac{r_e}{r_i}}$$